

# ПОСЕЙДОН®

ФИЛЬТРЫ ДЛЯ ВОДЫ

## РУКОВОДСТВО ПО МОНТАЖУ И ЭКСПЛУАТАЦИИ водоочистителя бытового

- «ПОСЕЙДОН-3»
  - «ПОСЕЙДОН-3 Гео»
  - «ПОСЕЙДОН-3 Фит»
  - «ПОСЕЙДОН-3 Темп»
- 
- Стандарт
  - Для жесткой воды
  - Для мягкой воды
  - Для железистой воды



## Содержание

НАЗНАЧЕНИЕ .....	3
ТЕХНИЧЕСКИЕ ХАРАКТЕРИСТИКИ .....	3
КОМПЛЕКТНОСТЬ .....	3
МОДИФИКАЦИИ ФИЛЬТРУЮЩИМИ ЭЛЕМЕНТАМИ .....	4
СМЕННЫЕ ФИЛЬТРОЭЛЕМЕНТЫ .....	4
СХЕМА ПОДКЛЮЧЕНИЯ ВОДООЧИСТИТЕЛЯ .....	5
УСТАНОВКА ВОДООЧИСТИТЕЛЯ .....	6
ЗАМЕНА ФИЛЬТРОЭЛЕМЕНТОВ.....	7
ГАРАНТИИ ИЗГОТОВИТЕЛЯ .....	8

### НАЗНАЧЕНИЕ

Бытовой водоочиститель «ПОСЕЙДОН-3», «ПОСЕЙДОН-3 Фит», «ПОСЕЙДОН-3 Гео», «ПОСЕЙДОН-3 Темп» в зависимости от модели предназначен для доочистки питьевой водопроводной воды от вредных для здоровья примесей.

Изготовитель оставляет за собой право вносить изменения в конструкцию, не влияющие на правила и условия эксплуатации, без отражения в руководстве водоочистителя.

### ТЕХНИЧЕСКИЕ ХАРАКТЕРИСТИКИ

Габаритные размеры водоочистителя в сборе не более, мм	
«ПОСЕЙДОН-3»	405x140x375
«ПОСЕЙДОН-3 Фит»	380x110x305
«ПОСЕЙДОН-3 Гео»	405x140x375
«ПОСЕЙДОН-3 Темп»	380x110x305
Количество ступеней очистки	3
Давление на входе в водоочиститель, не более	6 атм
Рекомендуемая скорость фильтрации	2,5 л/мин
Температура очищаемой воды	+5...+35°С
Масса без упаковки не более, кг	
«ПОСЕЙДОН-3»	4,4
«ПОСЕЙДОН-3 Фит»	3
«ПОСЕЙДОН-3 Гео»	4,4
«ПОСЕЙДОН-3 Темп»	3

### КОМПЛЕКТНОСТЬ

Наименование	Количество, штук
Водоочиститель в сборе с комплектом фильтроэлементов	1
Кран для чистой воды*	1
Трубка соединительная пластиковая, 2 м	1
Ключ пластиковый для замены фильтроэлементов	1
Тройник-адаптер с краном подачи воды	1
Крепеж (саморез)	4
Руководство по монтажу и эксплуатации	1
Упаковка	1

\*Наличие крана для чистой воды зависит от комплектации водоочистителя. Информацию о наличии смотрите на индивидуальной коробке.

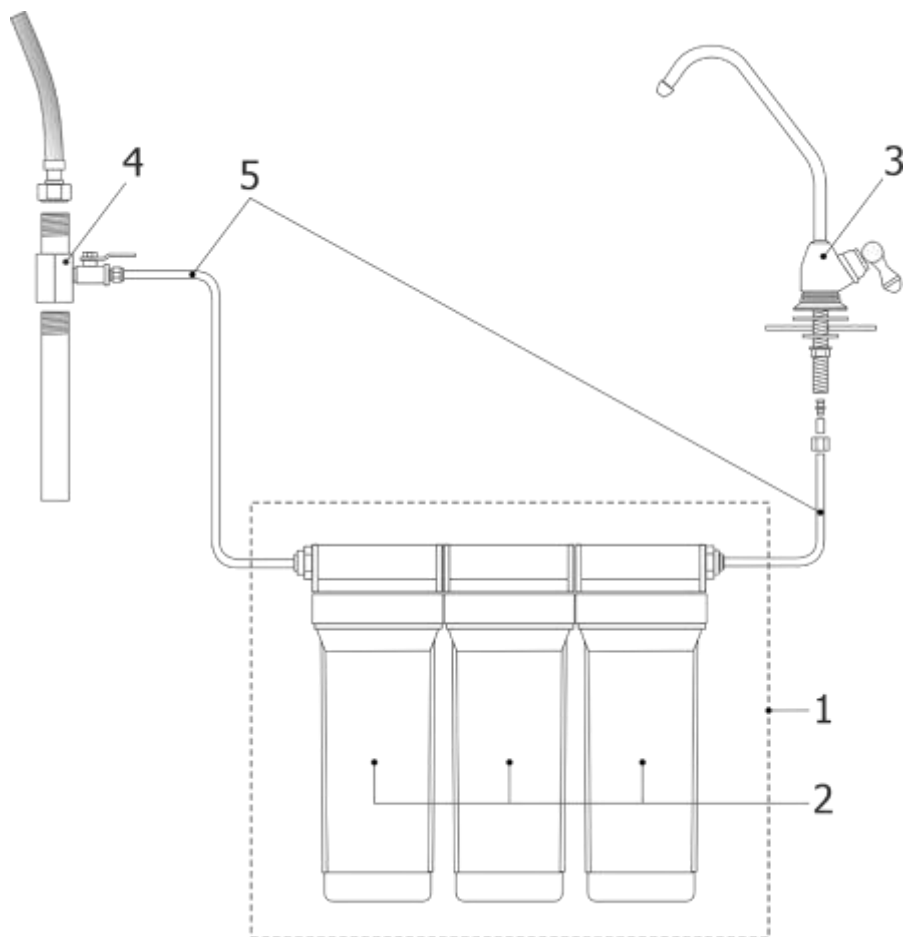
## МОДИФИКАЦИИ ФИЛЬТРУЮЩИМИ ЭЛЕМЕНТАМИ

МОДЕЛЬ	1 ступень	2 ступень	3 ступень
Стандарт	ЭФГ 63/250 - 5 мкм	ЭФАУ 63/250	ЭФС 63/250
Для мягкой воды	ЭФГ 63/250 - 5 мкм	ЭФАУ 63/250	ЭФМ 63/250
Для жесткой воды	ЭФГ 63/250 - 5 мкм	ЭФИО 63/250	ЭФАУ 63/250
Для железистой воды	ЭФГ 63/250 - 5 мкм	ЭФАУ 63/250	ЭФЖ 63/250

## СМЕННЫЕ ФИЛЬТРОЭЛЕМЕНТЫ

<p><b>ЭФГ 63/250 - 5 мкм</b>                      Фильтрующий элемент предварительной очистки воды от нерастворимых примесей и осадков (песка, ржавчины, окалины). Очищает воду от механических частиц размером 5 мкм и более с вероятностью 97%. Изготовлен аэродинамическим способом из расплава полипропилена.</p>	
<p><b>ЭФАУ 63/250 - 5 мкм</b>                      Фильтрующий элемент сорбционной очистки воды от свободного хлора, пестицидов, органических соединений. Изготовлен из активированного кокосового угля по технологии "КАРБОН-БЛОК". Удаляет из воды неприятный вкус и запах.</p>	
<p><b>ЭФИО 63/250 (SL10)</b>                      Умягчающий фильтрующий элемент. Содержит ионообменную смолу, эффективно снижает жесткость воды. Препятствует образованию накипи на водонагревательных поверхностях, повышает эффективность мыла и моющих средств. Мягкая вода не оставляет следы солей на чистой посуде и столовых приборах.</p>	
<p><b>ЭФС 63/250 (SL10)</b>                      Фильтрующий элемент сорбционной очистки воды от свободного хлора, пестицидов, органических соединений. Содержит высококачественный активированный уголь из скорлупы кокосового ореха. Удаляет из воды неприятный вкус и запах.</p>	
<p><b>ЭФЖ 63/250 (SL10)</b>                      Фильтрующий элемент для удаления из воды растворенного железа, алюминия, стронция, нефтепродуктов, фенола, фтора и пр. Содержит отечественный пористый материал природного происхождения, является катализатором окисления растворенного железа (II) и (III), в результате чего образуется нерастворимый в воде гидроксид железа, который фильтруется на следующей ступени очистки.</p>	
<p><b>ЭФМ 63/250 (SL10)</b>                      Фильтрующий элемент содержит загрузку, состоящую из кальцита, которая увеличивает общую минерализацию, обогащая воду ионами кальция и магния.</p>	

## СХЕМА ПОДКЛЮЧЕНИЯ ВОДООЧИСТИТЕЛЯ



1. Водоочиститель
2. Корпуса с фильтроэлементами (1, 2, 3)
3. Кран чистой воды
4. Тройник (адаптер) с краном подачи воды
5. Трубка соединительная пластиковая

## УСТАНОВКА ВОДОЧИСТИТЕЛЯ

**ВНИМАНИЕ!** Установка водоочистителя должна производиться специалистами, имеющими разрешение на проведение сантехнических работ и необходимый опыт.

**ВНИМАНИЕ!** Во избежание превышения рабочего давления в водопроводной сети (гидроудары, неисправность насосов, предохранительных клапанов и т. д.) установка редуктора давления обязательна.

### Порядок установки водоочистителя:

1. Определив удобное место для установки крана чистой воды (3), просверлите отверстие  $\varnothing$  12 мм и установите кран.
2. Выбрав удобное место для установки водоочистителя, закрепите его к стене, используя крепеж или установите на ровную поверхность. При креплении водоочистителя к стене, необходимо оставить снизу (минимум 70 мм пространства) для удобства последующей замены фильтрующих элементов.
3. Перекройте входной вентиль водопровода холодной воды и откройте кран на смесителе, чтобы сбросить давление.
4. Подключите водоочиститель, согласно схеме (см. рис.).

### Проверка и начало работы водоочистителя:

- закройте кран подачи воды (4);
- плавно откройте вентиль водопровода холодной воды;
- откройте кран для чистой воды (3);
- откройте кран подачи воды (4);
- дождитесь, пока вода равномерно польется из крана для чистой воды;
- перекройте кран чистой воды (3) и убедитесь в правильности и герметичности подключения;
- слейте не менее 10 литров очищенной воды для промывки фильтроэлементов.

## ЗАМЕНА ФИЛЬТРОЭЛЕМЕНТОВ

Для очистки воды в водоочистителе используются фильтроэлементы, которые со временем вырабатывают свой ресурс очистки воды и подлежат замене на новые.

Замена фильтроэлементов:

- закройте кран подачи воды на входе в водоочиститель (4) и откройте кран для чистой воды (3) для того, чтобы сбросить давление в системе;
- пластиковым ключом, идущем в комплекте, отверните колбу и удалите старый фильтроэлемент;
- вылейте из колбы оставшуюся воду и вымойте ее в теплой воде;
- проверьте уплотнительное кольцо на целостность и эластичность, смажьте его глицериновой смазкой;
- установите новый фильтроэлемент в чистую колбу;
- прикрутив колбу к крышке, не затягивайте слишком сильно – убедитесь, что выступ в крышке вошел в центральное отверстие фильтроэлемента;
- закрутите с помощью пластикового ключа;
- откройте кран для чистой воды (3), а затем кран подачи воды (4), убедитесь в герметичности соединений;
- слейте первые 10-15 литров очищенной воды для промывки фильтроэлементов.

### **Периодичность замены фильтрующих элементов напрямую зависит от качества исходной воды.**

Замену фильтрующего элемента предварительной очистки рекомендуется производить в период

от 3 до 6 месяцев

Для обеспечения герметичности резьбовых соединений при установке (замене) фильтрующих элементов необходимо смазывать уплотнительные кольца глицериновой смазкой!

## ГАРАНТИИ ИЗГОТОВИТЕЛЯ

Изготовитель гарантирует соответствие водоочистителя требованиям ТУ 3697-002-56447948-2005 с изм. №1, №2 и №3 при соблюдении потребителем следующих условий эксплуатации, транспортирования и хранения:

- Гарантийный срок эксплуатации водоочистителя – 2 года со дня продажи (при своевременной замене фильтроэлементов).
- Срок службы - 5 лет со дня продажи.
- Срок хранения устройства до начала эксплуатации - 3 года в заводской упаковке при температуре от +5 до +40 °С.

При отсутствии даты продажи и штампа торгующей организации срок гарантии исчисляется от даты выпуска.

Изготовитель снимает с себя всякую ответственность и возможные последствия в тех случаях, если:

- дефекты, возникли по вине потребителя или третьих лиц в результате нарушений правил монтажа, перевозки, хранения и условий эксплуатации, указанных в данном руководстве ;
- технические характеристики не находятся в пределах, установленных изготовителем в данном руководстве
- водоочиститель либо комплектующие имеют механические повреждения
- потребителем были самостоятельно внесены изменения в конструкцию
- водоочиститель использовался не по назначению (например, для очистки едких и горячих жидкостей).

Дата изготовления:

Штамп ОТК:

Дата продажи:

Штамп продавца:

ТУ 3697-002-56447948-2005 с изменениями №1, №2 и №3

Продукция сертифицирована.

Декларация о соответствии: ЕАЭС N RU Д-РУ.РА05.В.98317-23

ТР ТС 010/2011 «О безопасности машин и оборудования».



**Изготовитель:** ООО «ПОСЕЙДОН ФИЛЬТР»

394040, РФ, г. Воронеж, ул. Латненская, д. Зе

Тел. +7 (473) 243-90-98

Тел./факс +7 (473) 243-90-99

E-mail: [office@poseidon-filter.ru](mailto:office@poseidon-filter.ru)

Сайт: [www.poseidon-filter.ru](http://www.poseidon-filter.ru)